

Toplotna črpalka za segrevanje sanitarne vode

KRONOTERMS2

Model: WP2 LF-202B | WP2 LF-302B

STAR ★



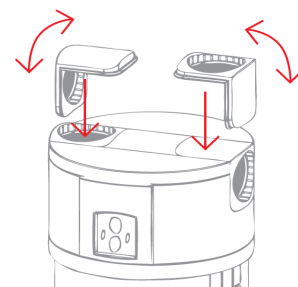
PREDNOSTI, KI NAVDUŠUJEJO

- + Osnovni model linije KRONOTERM S2
- + Toplotna moč / samo toplotna črpalka: 2 kW
- + Volumen bojlerja: 200 l ali 270 l
- + Napajanje: 230 V, 50 Hz
- + Električni grelec: 1,5 kW
- + Možnost prostorske postavitve zajema in izpiha zraka ali vodenega zraka, zahvaljujoč prilagodljivi tehniki zračnih kanalov KRONO-FLEX
- + Enostavno upravljanje z regulacijo "MSIMPLE"
- + Antilegionelni program z ročnim vklopom električnega grelca

ENERGIJSKI RAZRED



KRONO-FLEX

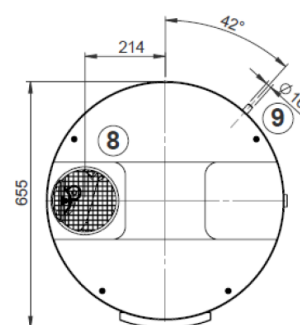


ENOSTAVNA
MONTAŽA

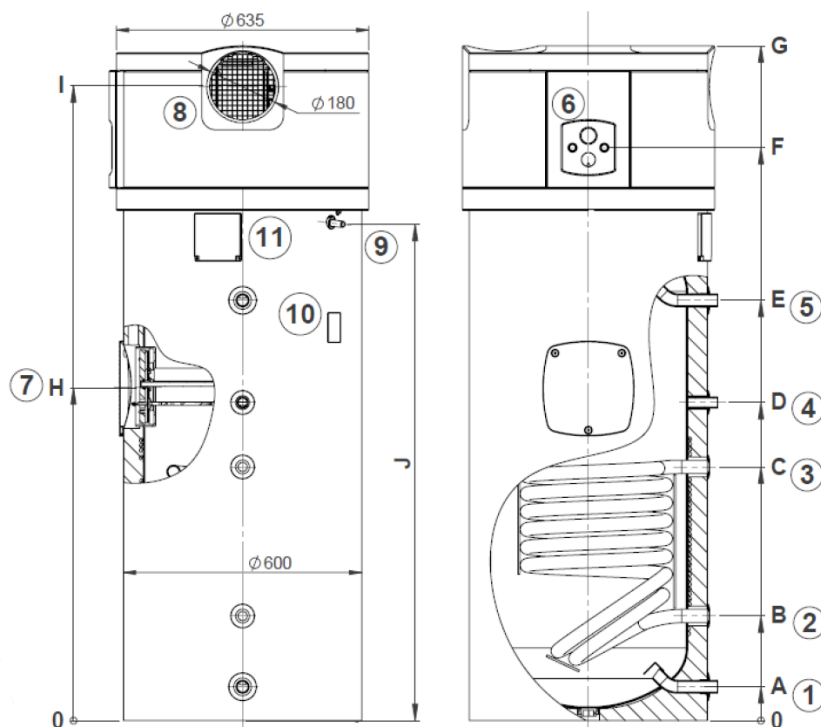
REGULACIJA MSIMPLE



- + Enostavno upravljanje
- + Analogni prikazovalnik temperature sanitarne vode
- + »HT« funkcija za pregrevanje proti legioneli s pomočjo električnega grelca
- + ECO profil za najučinkovitejše delovanje toplotne črpalke
- + varovanje pred zamrzitvijo



	WP2 LF-202B	WP2 LF-302B
A	85	85
B	263	263
C	638	728
D	800	983
E	1057	1390
F	1387	1720
G	1700	2030
H	840	840
I	1597	1927
J	1252	1584
1	Priključek hladna voda G1"	
2	Priključek prenosnik toplote - povratek G1"	
3	Priključek prenosnik toplote - dvižni vod G1"	
4	Priključek za cirkulacijo G3/4"	
5	Priključek topla voda G1"	
6	Zaslon	
7	Prirobnica	
8	Zračni priključek - Ø180	
9	Priključek za odvod vodnega kondenzata - Ø16	
10	Kanal za temperaturno tipalo prenosnika toplote	
11	Električni priključki	

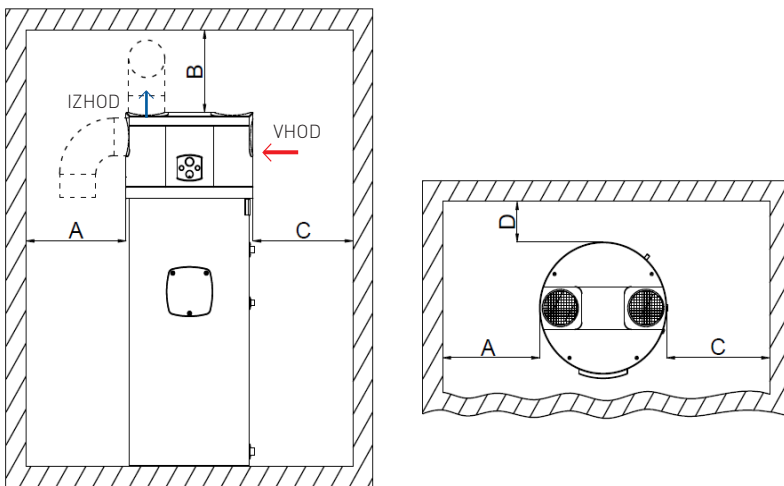


Pozor: vse mere so v »mm«.

Model	WP2 LF-202B	WP2 LF-302B
Zmogljivosti:		
Razred energetske učinkovitosti	A*	A*
Grelna moč	1850 W (3350 W)*	1850 W (3350 W)*
COP (EN 16147, EU 812/2013)	3,3	3,3
Količina tople vode (EN 16147)	284 L	372 L
Verzija:		
Vir ogrevanja	Zrak	Zrak
Regulacija	MSIMPLE	MSIMPLE
Možnost postavitve	Notranja	Notranja
Električni grelec	1500 W	1500 W
Območje delovanja:		
Temperatura vhodnega zraka: min - max	10°C - 35°C	10°C - 35°C
Temperatura vode: min. vhodna - max. izhodna	10°C - 65°C	10°C - 65°C
Hladilniški krog:		
Tip hladiva	R134a	R134a
Količina hladiva	0,9 kg	0,9 kg
Vir ogrevanja:		
Zračni pretok	500	500
Max. padec zračnega tlaka	50 Pa	50 Pa
Hrupnost:		
Raven zvočne moči	60 dB (A)	60 dB (A)
Raven zvočnega tlaka na oddaljenosti 1m	52 dB	52 dB
Dimenzije:		
Volumen bojlerja	200 L	270 L
Masa	128 KG	145 KG
Priključka topla/hladna sanitarna voda	1"	1"
Priključek cirkulacije	3/4"	3/4"
Priključka kotlovskega prenosnika za dodatni vir	1"	1"
Električni podatki:		
Električna moč	440 W (1940 W)*	440 W (1940 W)*
Priključna napetost / varovanje	230 V; 50 Hz / 16 A	230 V; 50 Hz / 16 A

*z vključenim električnim grelcem

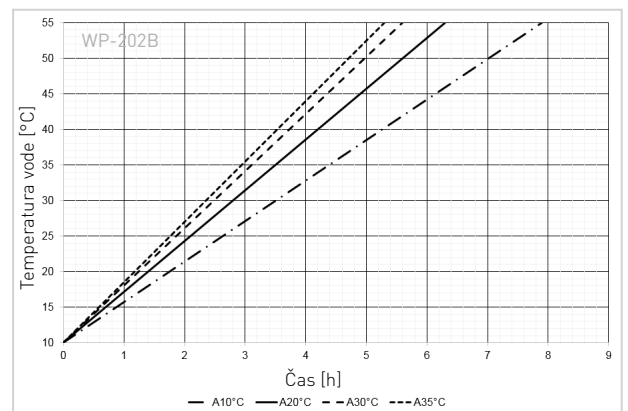
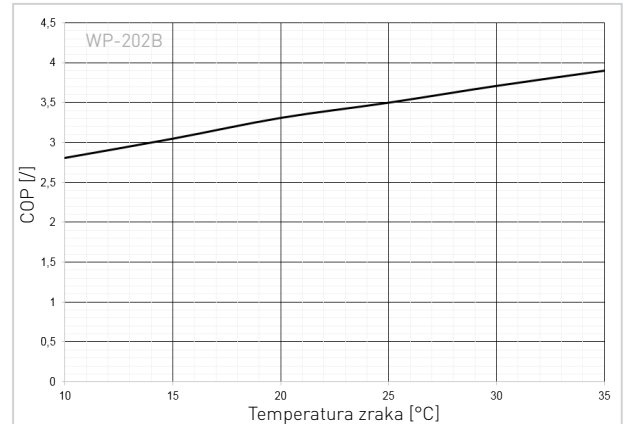
POSTAVITEV V PROSTOR - MINIMALNI ODMIKI



Vstop zraka	Izstop zraka	A [mm]		B [mm]		C [mm]	D [mm]
		Brez kolena	S kolenom na izstopu	Brez kolena	S kolenom na izstopu		
Na strani	Na strani	1000	250	90	90	200 / 250**	70
Na strani	Zgoraj	60	60	1000	250	200 / 250**	70
Zgoraj	Na strani	1000	250	200	200	200	70
Zgoraj	Zgoraj	60	60	/*	250	200	70

* Če sta oba zračna priključka obrnjena gor, je treba zagotoviti, da se izstopni in vstopni zrak ne mešata, saj lahko pride do t.i. "kratkega stika" med vstopnim in izstopnim zrakom, kar pa precej zmanjša učinkovitost naprave. Zato svetujemo, da se na izstopni zračni priključek doda koleno in se izstopni zrak usmeri stran od vstopa zraka.

** Če je na zračni priključek vstopnega zraka dodano koleno.



PREMIUM BRAND

SLO/EU MADE

25 LET



50.000 UPORABNIKOV